

SMT-C 螺旋型 / 夾緊式 / 撓性聯軸器

SHAPED SPIRALLY / CLAMP TYPE / FLEXIBLE COUPLING



材質 | Material

鋁合金 Aluminum alloy

表面處理 | Surface Treatment

陽極處理 Anodizing standard white

特性 | Features

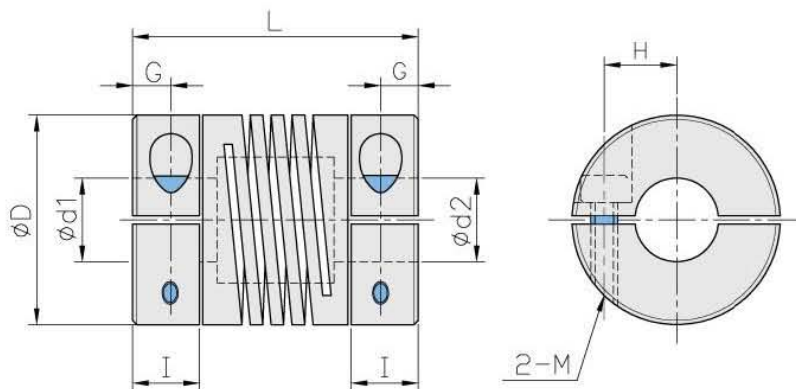
1. 一體成型
2. 零背隙
3. 螺旋式溝槽，可撓性特佳
4. 最適合譯馬器
5. 固定方式：夾緊式

型號表示 | Product NO

SMT-20C- $\phi 6 \times \phi 6$

型號 / Type 孔徑 / Inside dia

- One-body shape
- Zero backlash
- Spiral groove, great flexible performance
- Suitable for encoder
- Fixed mode: Clamp type



尺寸 | Dimension

單位 / Unit:mm

Catalog Number 型號	D	I	L	G	H	M	d1xd2 標準孔徑 (H7)		Mass** 重量 (g)
							Min	Max	
SMT-16C	16	6.2	23	2.5	5.0	M2.5	4	6.35	10
SMT-19C	19	6.5	23	3.0	5.6	M3.0	4	8.0	13
SMT-20C	20	7.5	26	3.0	5.7	M3.0	6	8.0	13
SMT-25C	25	8	31	4.0	7.5	M4.0	6	12.0	31

性能 | Specifications

單位 / Unit:mm

Catalog Number 型號	Rated Torque 一般扭力 (N.m)	Max. Torque 最大扭力 (N.m)	Max Rotational Frequency 最高回轉速 (Rpm/min)	Errors of Shaft End-Play 容許軸向位差 (mm)	Errors of Eccentricity 容許偏心 (mm)	Errors of Angularity 容許偏角 (°)
SMT-16C	0.5	1.0	25000	±0.25	0.25	5
SMT-19C	0.5	1.0	25000	±0.25	0.25	5
SMT-20C	0.6	1.2	25000	±0.25	0.25	5
SMT-25C	1.1	2.2	25000	±0.25	0.25	5