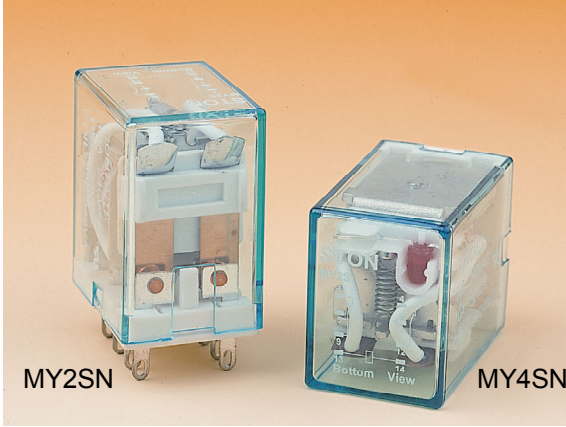
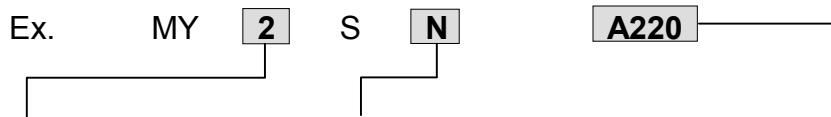


STON	<b>2C RATING 7A</b> <b>4C RATING 5A</b> <b>POWER RELAY</b>	<b>2 組接點/ 4 組接點</b> <b>泛用型繼電器</b>
------	--	--



- UL , CE Approved.
- With OMRON MY relays pin to pin.
- Using PC case.
- UL , CE 認證。
- 與 OMRON MY 繼電器同腳位。
- 使用 PC 外殼。
- 具 LED 顯示。
- 輸出接點可達 2C 7A 250V / 4C 5A 250V。

◦ ORDERING INFORMATION 訂購說明



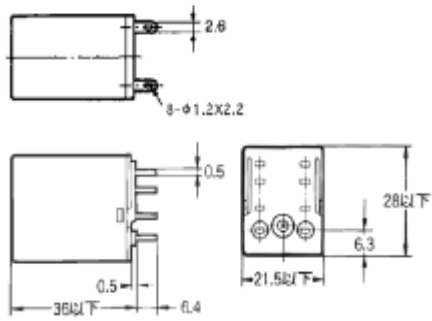
Type 型式	LED 帶燈	Operating voltage 電壓範圍
2: MY2SN 4: MY4SN	N: MY2SN N: MY4SN	D12: DC12V D24: DC24V D48: DC48V A12: AC12V A24: AC24V A110: AC110V A220: AC220V A240: AC240V A380: AC380V A440: AC440V

◦ SPECIFICATIONS & CHARACTERISTICS 規格 & 特性

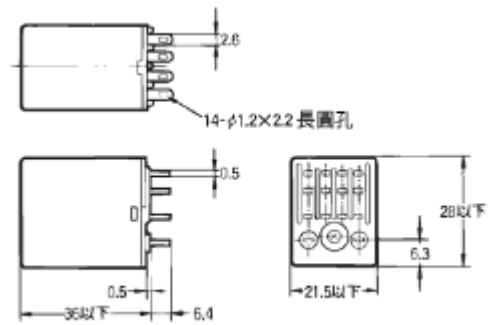
Type 型式	MY2SN	MY4SN
Rate operation voltage 額定電壓	DC: 12V/24V/48V AC: 12V/24V/110V/220V/240V/380V/440V	
Operating voltage range 電壓使用範圍	DC: 85%~110% AC: 80%~110%	
Rated frequency 額定頻率	AC: 50~60Hz	
Rated power consumption 額定功率消耗	About: 1VA	
Rated control capacity 輸出容量	AC:7A 250VAC P.F.=1	AC:5A 250VAC P.F.=1
Contact metal 接點材質	Ag 合金	
Reset time 復歸時間	10~20mS	
Life 壽命	Mechanical 機械	5000000
	Electrical 電氣	100000
Output arrangement 輸出方式	Timed-out 2 form C	Timed-out 4 form C
Max. temperature rise 最大溫升	55 deg.	
Ambient temperature 周圍溫度	-10°C to +65°C 但不結冰結露 But no ice	
Ambient humidity 周圍溼度	Max. 85% RH	
Weight 重量	About 30g	About 32g

## ◦ DIMENSIONS 規格尺寸

MY2SN

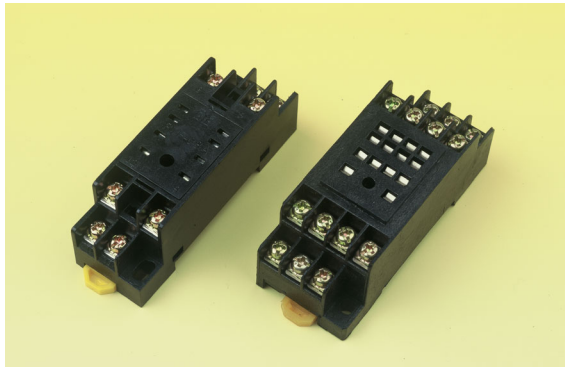


MY4SN

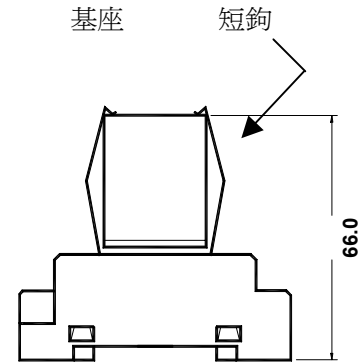


UNIT : mm

PYF-08A/PYF-14A

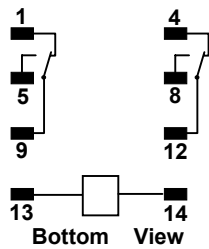


MY2SN/MY4SN + PYF-xxA + PYC-A1

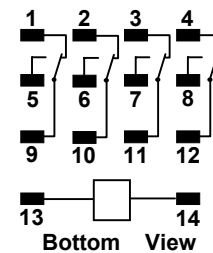


## ◦ OPERATION 操作方式

MY2SN



MY4SN



COM. : Common terminal  
 N.C. : Normally closed contact  
 N.O. : Normally open contact



NOTE: ◦ LED COLOR AC: RED DC: GREEN.  
 ◦ LED 顏色 AC: 紅色 DC: 綠色。