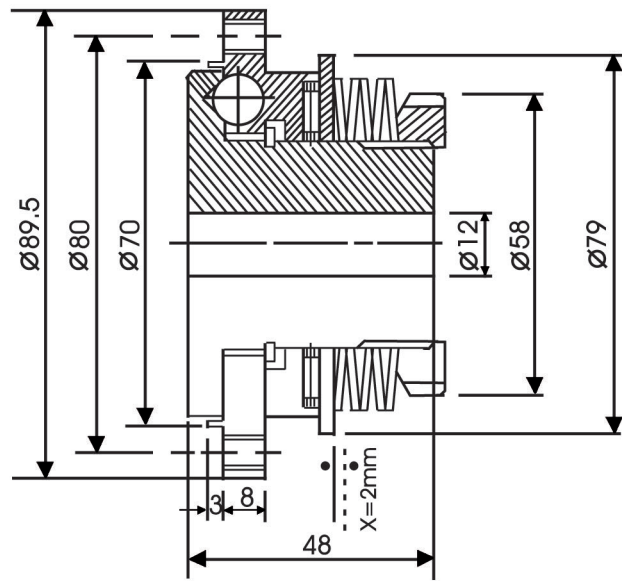
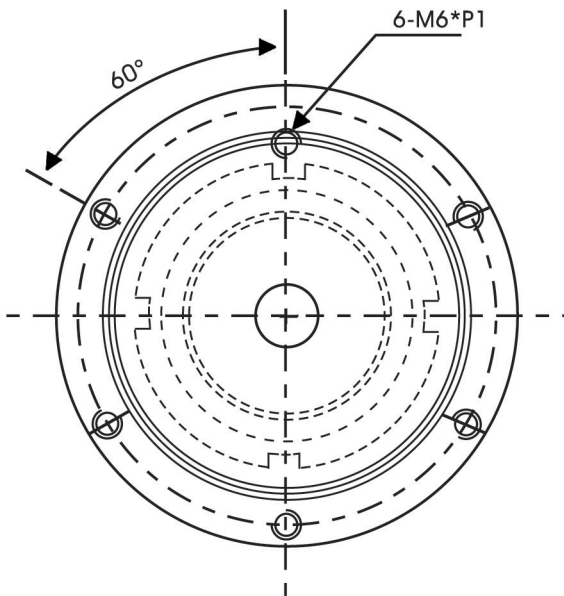


# 簡易定位型扭力限制器 Easy Positioning Torque



ST09A Series

- 可精確的傳動扭力 / Precise Transmissible Torque
- 低背隙單點復歸 / Backlash-free, Regression-to-origin
- 具有偵測過載功能 / Overload Detectable
- 可與控制系配合 / Applicable with Controlling System
- 價格便宜免保養 / Cost-effective, Maintenance-free



ST09A-  - K   
 孔徑                                      鍵槽寬度  
 Bore Diameter                          Keyway Width

## ◆特性表 / Specification

規格 No.	扭力範圍 Torque Range Kgf.m	標準孔徑 Stock Bore mm	最大孔徑 Max. Bore mm	最高轉速 Max. Rotational Frequency rpm	過負荷移動距離 × Overload moving length × mm
ST09A	2~7.5	12	25	1800	2