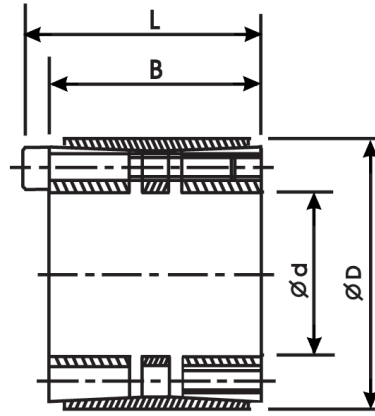


SF 高扭力型 / High Torque



SF-

內徑 / Inside Diameter

規格 No.	d mm	D mm	B mm	L mm	M mm	TS Nm	T Nm	F KN	P N/mm ²	重量 Weight Kg
SF-25	25	50	45	51	M6	17	900	70	90	0.42
SF-28	28	55	45	51	M6	17	940	70	90	0.44
SF-30	30	55	45	51	M6	17	1100	70	90	0.48
SF-32	32	60	45	51	M6	17	1300	70	110	0.47
SF-35	35	60	45	51	M6	17	1600	90	110	0.52
SF-38	38	65	45	51	M6	17	2400	90	110	0.61
SF-40	40	65	45	51	M6	17	2400	120	110	0.60
SF-42	42	75	45	51	M8	41	3300	150	140	0.59
SF-45	45	75	45	51	M8	41	3300	150	140	0.85
SF-48	48	80	64	72	M8	41	4200	160	130	1.30
SF-50	50	80	64	72	M8	41	4200	160	130	1.20
SF-55	55	85	64	72	M8	41	4800	170	120	1.35
SF-60	60	90	64	72	M8	41	6200	200	120	1.40
SF-65	65	95	64	72	M8	41	6900	210	130	1.55
SF-70	70	110	78	88	M10	85	11500	330	130	2.90
SF-75	75	115	78	88	M10	85	12500	330	130	3.10
SF-80	80	120	78	88	M10	85	14500	360	130	3.25
SF-85	85	125	78	88	M10	85	15500	400	130	3.45
SF-90	90	130	78	88	M10	85	18100	400	130	3.60
SF-95	95	135	78	88	M10	85	19500	400	130	3.85
SF-100	100	145	100	112	M12	150	26500	500	130	5.70
SF-110	110	155	100	112	M12	150	31000	600	110	6.30
SF-120	120	165	100	112	M12	150	40000	660	120	7.00
SF-130	130	180	116	130	M14	230	53000	800	130	9.80
SF-140	140	190	116	130	M14	230	64000	900	110	10.40
SF-150	150	200	116	130	M14	230	74000	1000	110	11.10
SF-160	160	210	116	130	M14	230	84000	1050	110	11.50
SF-170	170	225	146	162	M16	230	108000	1300	120	17.80
SF-180	180	235	146	162	M16	230	121000	1300	120	18.40
SF-190	190	250	146	162	M16	230	133000	1400	130	23.00
SF-200	200	260	146	162	M16	230	144000	1400	130	27.00